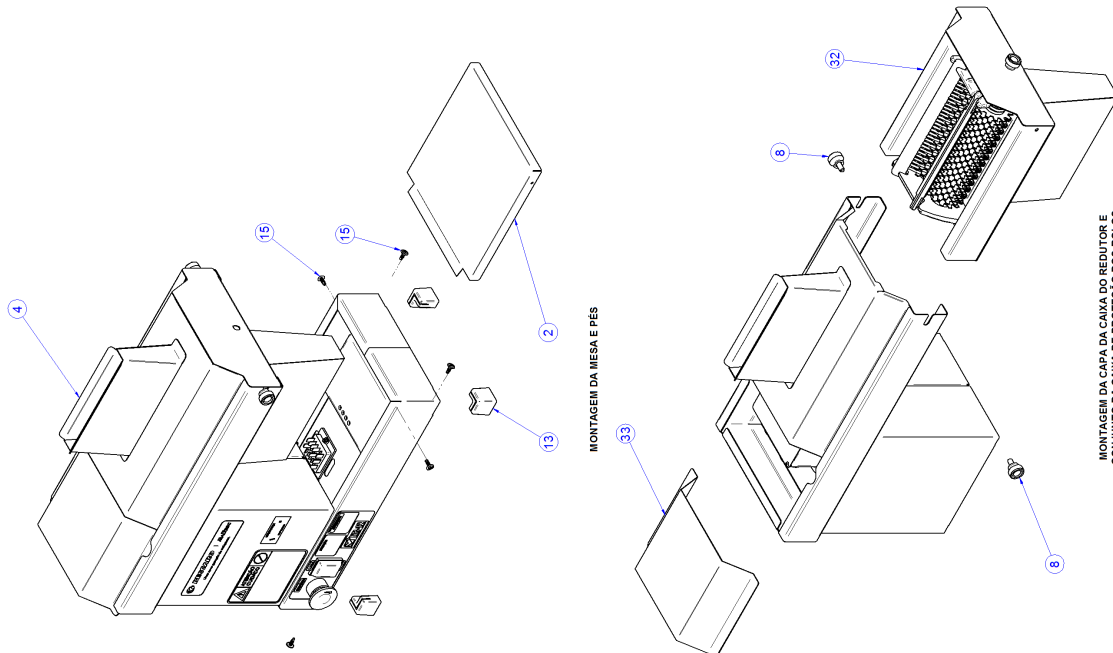


Tratamento Superficial: N/A	Tratamento Térmico: N/A	Dureza: N/A
Título do projeto: Amaciador Carnes AMI		
Desenhista: A. Hayashiya	15/05/2015	Escala: Ver Desenho
Este desenho é de uso único e exclusivo da empresa. PROIBIDA REPRODUÇÃO		Folha: 1 / 2
Revisão atual: 00		Cod. Prod: AMI
Código do Desenho: 0000/00		FORMATO A4

Tolerância onde não indicado	
Faixa de dimensão	Tolerância
abaixo que 50,0 mm.	± 0,10 mm.
acima 50,0 até 100,0 mm.	± 0,30 mm.
acima 100,0 até 200,0 mm.	± 0,50 mm.
acima de 200,0 mm.	± 1,00 mm.
Projeção 1º diedro - unidade mm	

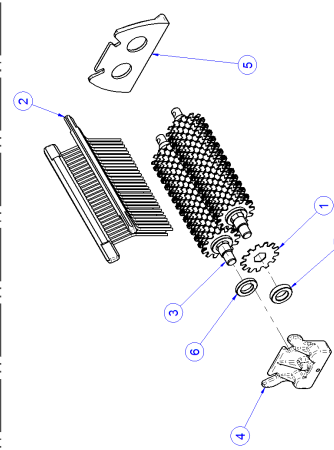
06 - BRUTO	Observações gerais 02 - As peças devem estar livres da presença de riscos e rebarbas 01 - Acabamento onde não indicado : LUSTRADO
05 - ALISADO	
04 - RETIFICADO	
03 - POLIDO	
LUSTRADO	

Nº	CODIGO	DESCRICAO	QTD
1	000203	ENGRENAGEM SEM FIM	1
2	000209	MESA INOX	1
3	000441	SUPORTE DO MOTOR	2
4	000600	GABINETE COMPLETO	1
5	001022	ADESIVO ATENÇÃO CUIDADO	1
6	001052	ARRUELA DE PRESSAO 1/4" ZINCADA	6
7	001066	ARRUELA LISA 3/8" ZINCADA	2
8	001262	BOTAÇÃO 20 1/4" X 1/2"	2
9	001280	MOTOR MF 1/2 CV	1
10	001294	PARAFUSO ALLEN C/C 3/16" X 3/4"	1
11	001321	PARAFUSO SEXTAVADO 1/4" X 3/4"	4
12	001328	PARAFUSO SEXTAVADO 3/8" X 5/8"	2
13	001352	PE AMB NOVO	4
14	001384	REBITE POP 3 X 8 MM.	2
15	001516	PARAFUSO AUTO BROCANTE 4,2 X	12
16	001535	PORCA M6	4
17	001550	PORCA M4 INOX AUTO-TRAVANTE	4
18	001592	BOTAÇÃO LIG./DESLIGA - MAR GIRIUS	1
19	001593	BOTAÇÃO DE EMERGENCIA WEG	1
20	001690	PARAFUSO FENDA GILINDRICA M4 X	4
21	001701	ADESIVO PEQUENO - MALT/BC	2
22	001705	ADESIVO - BOTOES/NR12/PROIB	1
23	003255	ADESIVO ATENÇÃO CHAVE	1
24	003728-01	TAMPA CAIXA REDUTOR	1
25	003912	PARAFUSO FENDA GILINDRICA M6 X	1
26	004076	RELE DE SEGURANCA RIOCON	1
27	004348	CABO C/PLUG BR. 3X1,1,50M NR12	1
28	004407	PRENSA CABO 3/8" PRETO	1
29	004757	ADESIVO INMETRO	1
30	004972	ADESIVO EQUIPOTENCIAL	1
31	004981	CHAVE SELETORA DE TENSÃO	1
32	005031	CONJUNTO PROTEÇÃO ROLOS	1
33	005031-03	CAPA DA CAIXA DO REDUTOR - AMI	1
34	005075	TELA PROTEÇÃO	1
35	010029	ADESIVO ATENÇÃO CHAVE	1
36	010102	ETIQUETA TRANSPARENTE Nº SERIE	1
37	010169	ETIQUETA 90 X 75 COLLUNA	1
38	010200	CAIXA REDUTOR COMPLETA	1

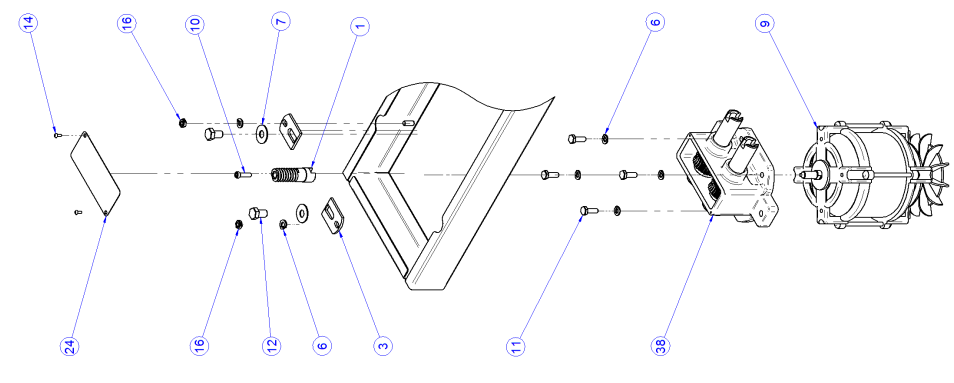


MONTAGEM DA MESA E PÉS

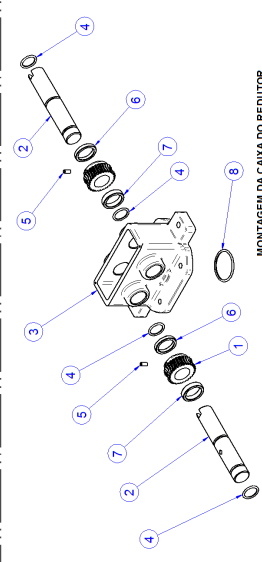
MONTAGEM DA CAPA DA CAIXA DO REDUTOR E CONJUNTO DA CAIXA DE PROTEÇÃO DOS ROLOS



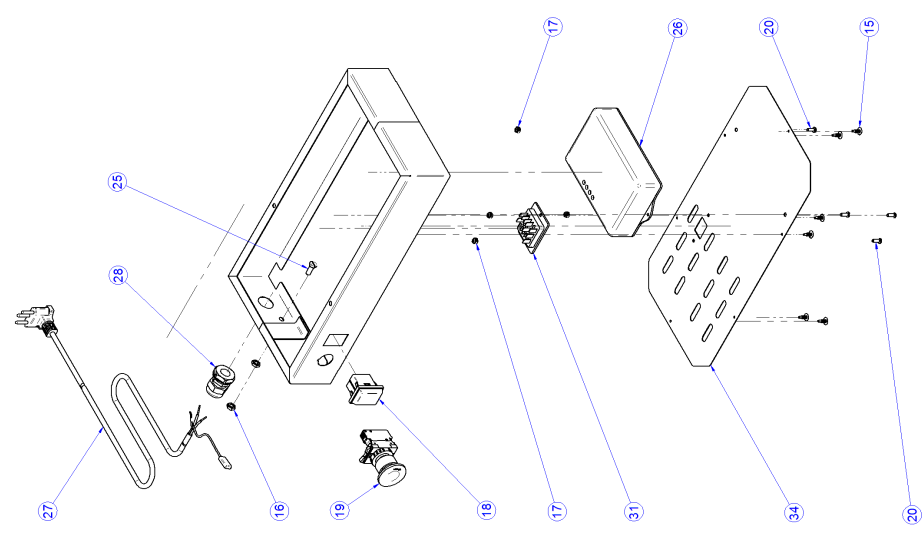
MONTAGEM DOS ROLOS



MONTAGEM DO MOTOR E CAIXA DO REDUTOR



MONTAGEM DA CAIXA DO REDUTOR



MONTAGEM DA BASE DA TAMPA, FASIAS DO TERRA E COMPONENTES ELETRÔNICOS

Nº	CODIGO	DESCRICAO	QTD
1	000197	FAÇA EM AÇO INOX	1
2	000198	JOGO DE PENTE	1
3	000199	EIXO SEXTAVADO DO ROLO DE	1
4	000205	SUPORTE MENOR PENTES	1
5	000720	SUPORTE MAIOR PENTES	1
6	001049	SEPARADOR DE LAMINAS	1
7	001050	ARRUELA DE ENCOSTO 7 MM DAS	1

Nº	CODIGO	DESCRICAO	QTD
1	000194	CORÇA DE BRONZE	2
2	000196	CUBO DE SAIDA	2
3	000399	CAIXA DO REDUTOR	1
4	001039	ANEL ORING OR-115	4
5	001522	PARAFUSO ALLEN S/C W 3/16" x 3/8"	2
6	001523	ARRUELA PLASTICA 5 MM -	2
7	001524	ARRUELA PLASTICA 7 MM -	2
8	010200-01	ANEL ORING	1

Tolerância onde não indicado	
Diâmetro externo	± 0,10 mm
Diâmetro interno	± 0,10 mm
Comprimento	± 0,30 mm
Acabamento onde não indicado	Acabamento padrão
Acabamento onde não indicado	Acabamento padrão
Projecção 1º diâmetro - unidades (mm)	± 1,00 mm

Formulário Superficial - N.A. / Item do projeto: **Amaciador Carnes AMI** / Durabilidade: N.A.
 Escala: **AMI** / Data: **15/05/2015**
 Desenvolvido por: **A. Hagestha** / Revisão atual: **00**
 Escala: **2 / 2** / Projeto: **BECCARO** / Revisão atual: **00**
 Cód. Prod.: **AMI** / Cód. Desenh.: **0000/00**
 Formato: **A2**